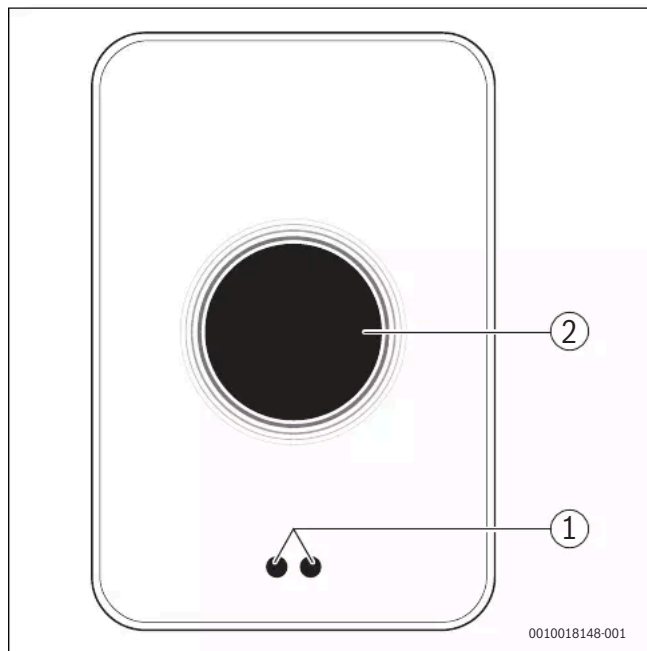


### 3.9 Benaderingssensor en touchscreen



Afb. 2 Benaderingssensor en touchscreen

- [1] benaderingssensor  
[2] touchscreen

Een benaderingssensor [1] detecteert een aanwezigheid voor het touchscreen [2] en licht hierdoor op. Als enige tijd niets meer wordt gedetecteerd of als een detectie langer dan 5 minuten duurt, gaat het touchscreen automatisch uit.

- ▶ Reinig het touchscreen, indien gewenst, met een schone, droge doek.

### 3.10 Ambient Light

EasyControl communiceert niet alleen via een app, maar ook via Ambient Light. Zodra er een opdracht via de app naar de EasyControl wordt gestuurd om de temperatuur te verhogen, licht het Ambient Light van EasyControl één seconde lang oranje op. En blauw, als deze wordt verlaagd. Bij het verlaten van de woning is een groen licht te zien om aan te geven dat de verwarming automatisch naar de "Away" modus schakelt. Rood licht betekent dat er een fout in de cv-installatie is opgetreden. Als alles normaal werkt, brandt het Ambient Light niet.

## 4 M o n t a g e

### 4.1 Controle vooraf

- ▶ Controleer voor installatie of de combinatie tussen de EasyControl en het verwarmingsproduct mogelijk is.

Op de EasyControl-site staat met welke verwarmingsproducten EasyControl kan samenwerken.<sup>1)</sup>

Vereisten voor montage zijn:

- ▶ 2-draadsverbinding met het verwarmingsproduct dat geschikt is voor het gebruik van de EasyControl.
- ▶ Breedbandinternettoegang via WLAN 802.11 b/g (2,4 GHz) indien gebruik wordt gemaakt van de app en internetfunctionaliteit.

1) Zie achterkant van dit document voor het webadres.

### 4.2 Bepalen montageplaats

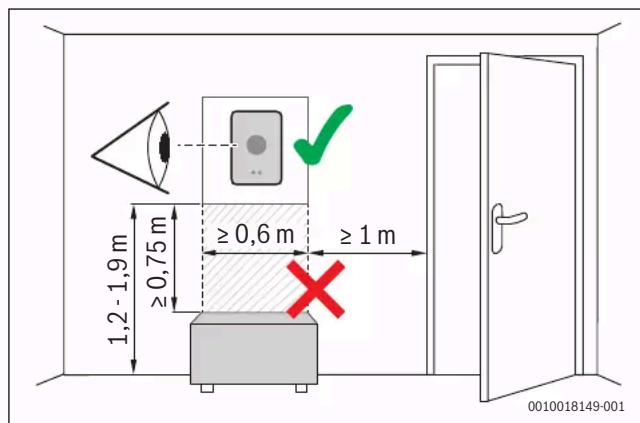


Bij individuele ruimteregeling is het referentievvertrek een ruimte (bijvoorbeeld de woonkamer) waarin de temperatuur wordt gemeten die representatief is voor de hele woning en waar de meeste tijd wordt doorgebracht.

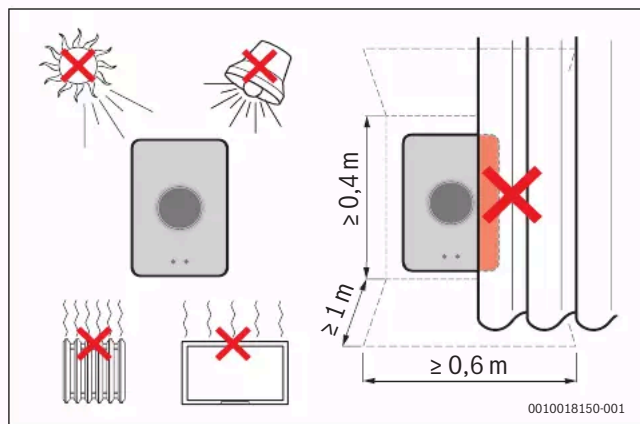


Als gebruik wordt gemaakt van een weersafhankelijke regeling, dan is het bij individuele ruimteregeling niet nodig om de thermostaat in het referentievvertrek te plaatsen.

- ▶ Monteer de thermostaat aan een binnenmuur van het referentievvertrek. Zorg voor voldoende vrije ruimte rondom de thermostaat.



Afb. 3 Montageplaats thermostaat, vrije ruimte



Afb. 4 Montageplaats thermostaat, criteria

### 4.3 Monteren muurplaat



Bij vervanging van een thermostaat door een EasyControl, kan de bestaande muurplaat worden gebruikt (→ § 4.5).

De muurplaat kan direct aan de muur worden bevestigd, bijvoorbeeld op de plek van de vorige thermostaat.

- ▶ Haal de stekker van het verwarmingsproduct uit het stopcontact.



Zorg bij montage op een inbouwdoos dat eventuele tocht de ruimtemtemperatuurmeting niet kan beïnvloeden.

Vul zo nodig de inbouwdoos op met isolatiemateriaal.

